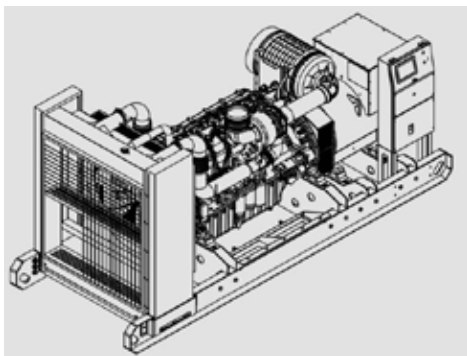


## Especificaciones Técnicas

### 800 KW / 1000 KVA



### Características Estándar

- Diseñada y construida bajo sistema de certificación ISO 9001 y 18001.
- Probada de fábrica bajo especificaciones de diseño y condiciones de plena carga.
- Completamente diseñada con una amplia gama de opciones y accesorios.
- Planta eléctrica compuesta de un motor de cuatro tiempos, tipo industrial estacionario, acoplado a un generador CA, controles y accesorios montados y probados totalmente en fabrica usando una carga resistiva variable por un periodo de 1 hora desde 0 a 100% de la carga.
- Construida con silenciador para gases de escape con una sección de tubo flexible para propósitos de conexión.
- Las Plantas Eléctricas cumplen todos los requisitos legales de acuerdo a normas Nacionales e Internacionales en materia de seguridad, emisiones de escape y nivel de ruido.
- Los equipos son diseñados y fabricados bajo un estricto sistema de gestión ambiental de acuerdo a la ISO 14001.
- Generador LEROY SOMER
- Control DEEP SEA 7320
- Base tanque de acero estructural.

CAPACIDAD	
KW	KVA
800	1000

#### Nota:

Los datos mostrados representan las capacidades obtenidas y correctas del funcionamiento del motor en acuerdo a condiciones ISO 3046.

100 kPa (29.53 in.Hg) Presión Barométrica. 110 m (361 ft) Altitud. 77°F (25°C) Temperatura de aire en la entrada. Humedad Relativa del 30%

### Características Generales

- Planta eléctrica de 800 KW, a 480V, 460V, 440V, 416V, 380V, 240V, 230V, 220V, 208V o 190V CA. 3 fases, 4 hilos, 60 Hz, compuesta por un motor diésel de cuatro tiempos acoplado a un generador CA sincrónico.
- Controles y accesorios seleccionados para proveer el mayor desempeño y seguridad funcional.

Datos Técnicos		
Velocidad	1800	rpm
Factor de potencia	0.8	
Potencia Stand By	800	kW
Potencia Prime	720	kW
Autonomía de combustible	8	Horas
Peso total equipo abierto	11928	Kg
Peso Total equipo con caseta	14147	Kg
Certificado de emisiones	EU Stage II	
Nivel de Ruido equipo abierto	112.7	dB
Nivel de Ruido Equipo en Caseta	72 *	dB

### Dimensiones equipo abierto

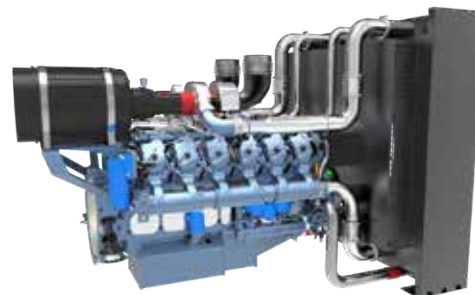
### Dimensiones equipo con caseta

LARGO	ANCHO	ALTO	LARGO	ANCHO	ALTO
mm	mm	mm	mm	mm	mm
5090	2308	2698	6634	2660	2984

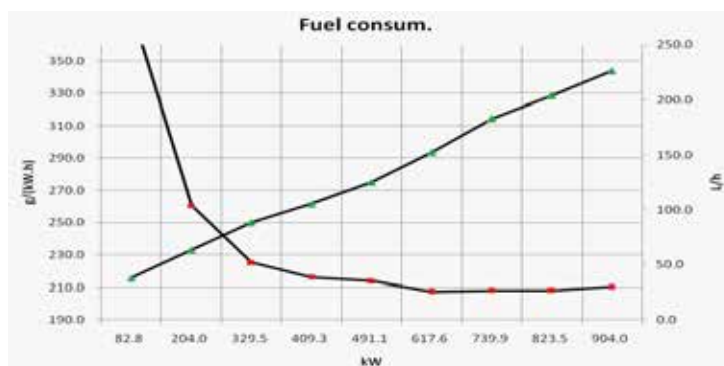
\*El nivel de ruido puede disminuir implementando los baffles acústicos adicionales, ver sección de accesorios opcionales.

# ESPECIFICACIONES GENERALES

Datos Técnicos		
<b>Modelo</b>	<b>12M26G720/6e2</b>	
Velocidad	1800	rpm
Potencia stand by (ESP)	902	kWm
Potencia Prime (PRP)	820	kWm
Potencia continua (COP)	680	kWm
No. De cilindros	12	
Aspiración	Turbocargado	
Altura máxima de operación sin derrateo	1000	Msnm
Gobernador	Eléctrico	
Voltaje de control y marcha	24	Vcd



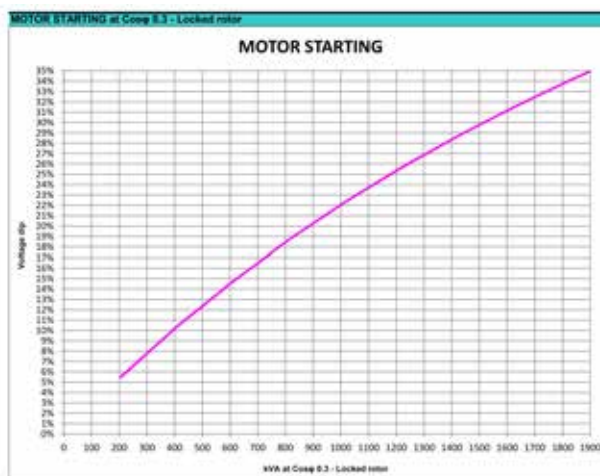
Consumo de combustible		
Porcentaje de carga	Potencia kWm	L/h
10%	82.8	37.7
25%	204.0	63.3
40%	329.5	88.3
50%	409.3	105.4
60%	491.1	125.1
75%	617.6	152.5
90%	739.9	183.3
100%	823.5	204.0



## GENERADOR LEROY SOMER

Datos Técnicos	
<b>Modelo</b>	<b>TAL 049C</b>
Potencia	820 kW
Factor de Potencia	0.8
Frecuencia	60 Hz
Aislamiento	H
Excitación	Shunt
RPM	1800
Grado de Protección	IP23
Numero de terminales	12

Eficiencia					
Carga	25%	50%	75%	100%	110%
0.8 PF	92.7%	94.8%	95.0%	94.7%	94.5%
1 PF	93.2%	95.7%	96.2%	96.2%	96.1%



MATERIAL Y ESPECIFICACIONES SUJETOS A CAMBIOS SIN PREVIO AVISO  
 EL SISTEMA INTERNACIONAL DE UNIDADES (SI) SE EMPLEA EN ESTA PUBLICACION

# CONTROLADOR PARA PLANTA ELÉCTRICA

## CONTROLADOR DEEP SEA 7320

Es un modulo de control de fallo de red (Utility), adecuado para una amplia variedad de aplicaciones de generadores diésel.

Incluye puertos USB, RS232 y RS485, así como terminales DSENET reservados para la expansión del sistema.

Compatible con (CAN) electrónico y no electrónico. (Pickup Magnético/ Senseo de Alternador)

### Características

#### Datos Eléctricos:

- Una o tres fases, máximo 600 VAC, 50/60 Hz, 4 hilos.
- Alimentación 12 o 24 VCD.
- Contacto de Salida al arranque del motor, marcha (30VCD/ 6 A).
- Tres contactos de salida programables (30VCD/ 1 A).

#### Señalización de Motor:

- Enviadores electrónicos de motor, presión, aceite y temperatura.

#### Requerimientos:

- Excede los requerimientos CSA 282, NFPA nivel 110.



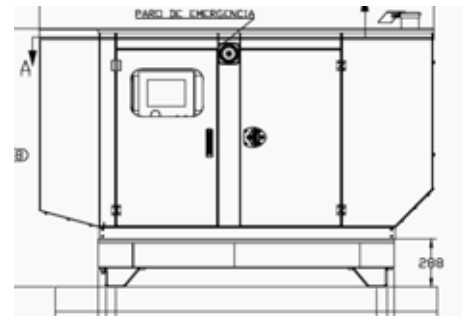
- 4 entradas configurables
- Monitoreo de Red
- Monitoreo de Corriente de Carga / Generador (kW, kV A, kVAr, pf)
- Monitoreo de Voltaje del Generador en 3 fases
- 3 entradas análogas / digitales configurables
- 4 entradas digitales configurables
- 3 alarmas de mantenimiento de motor
- Protección de velocidad del motor
- Contador de horas del motor
- Entrada de arranque remoto configurable
- Registro de eventos (50)
- Censado Monofásico o trifásico
- Características SCADA

## OPCION CASETA ACUSTICA

Caseta acústica diseñada y fabricada con lamina de acero al carbón, recubrimiento acústico a base de poliuretano, zonas de acceso y expulsión de aire para evitar acumulación de gases, sistema de drenado para evitar acumulación de líquidos.

Pintura electrostática que aumenta la vida útil del equipo.

Contamos con opciones de casetas en aluminio o en acero inoxidable.



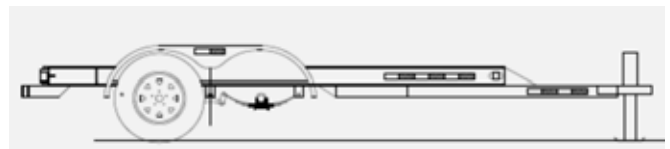
## OPCION EQUIPO MOVIL

Remolques Especialmente diseñados de acuerdo al peso y medidas del equipo.

Facilita la trasportación y manipulación de las plantas.

Cumple con las normas para circulación y transportación.

Opciones con frenos eléctricos o neumáticos.



## ACCESORIOS INCLUIDOS

- Cargador de baterías
- Baterías plomo acido
- Cables de baterías.
- Pre calentador
- Base tanque (autonomía de 8 horas)
- Paro de emergencia
- Tubo flexible para acoplamiento de escape.
- Manuales de operación y mantenimiento
- Póliza de garantía
- Diagramas eléctricos y control
- Plano dimensional de equipo.
- Kit de amortiguadores tipo resilientes

# OPCIONALES

## ACCESORIOS OPCIONALES DISPONIBLES

### Modulo de Control:

El modulo de control empleado como estándar es el DSE 7320, teniendo como opción:

- DSE 8610 Sincronía entre generadores
- DSE 8620 Sincronía de un generador con la red
- DSE 8660 Sincronía varios generadores con la red

### Módulos de comunicación

- DSE 2157 Contactos secos
- DSE 892 Comunicación SMNP
- DSE 890 & 891
- DSE 855 & 857

### Accesorios de operación

- Excitación por PMG
- Caseta Acústica
- Baffles Acústicos especiales.

### Sistema Diesel

- Filtro separador de agua
- Tanque base especial
- Tanque Diesel externo de 500 a 20,000 litros

### Sistema de escape:

- Grado Crítico- incluido
- Grado "supercrítico"
- Grado "Hospital"

### SERVICIOS

- Desarrollo de proyectos.
- Instalación de plantas eléctricas.
- Ingeniería para diseño, desarrollo e implementación de proyectos especiales.
- Sincronización con la red eléctrica o con otras plantas eléctricas.
- Atención y soporte técnico las 24 horas.
- Pólizas de mantenimiento.

### OPCIONES DE INSTALACIÓN PARA LA PLANTA ELÉCTRICA

- En sitio
- Caseta Acústica
- Contenedor ISO
- Tráiler

### Aislamiento a la Vibración:

- Amortiguadores de resorte
- Amortiguadores Resilientes

### Filtros:

- Filtro de aire para ambientes de polvos medios
- Filtro de aire para ambientes de polvos pesados

### Drenado:

- Extensión para drenado de aceite

### Casetas o Contenedores:

- Atenuador de ruido
- A prueba de agua
- De aluminio
- De acero inoxidable
- Montada en remolque
- Alumbrado interior CA/CD

### Sistema de arranque eléctrico:

- Baterías
  - Plomo-Ácido.
  - Níquel-Cadmio.

## INFO DE CONTACTO

Camino a San Miguel No. 14 Col. Granjas Mayorazgo  
C.P. 72480 Puebla, Pue.  
Tel: 01 (222) 570 5187 • 462 4625  
[ventas@weichaimexico.com](mailto:ventas@weichaimexico.com)



**WEICHA**  
MÉXICO



**STEYR**

**STAMFORD**  
AC GENERATORS FROM  
NEW AGE INTERNATIONAL

MOTEURS  
**Baudouin**

