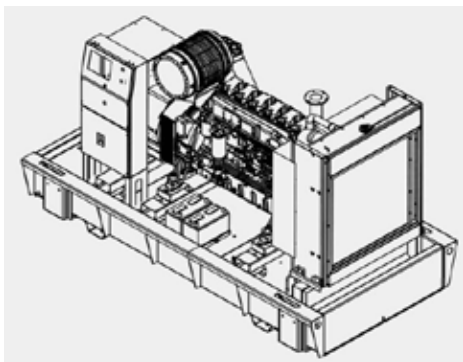


Especificaciones Técnicas

300 KW / 375 KVA



Características Estándar

- Diseñada y construida bajo sistema de certificación ISO 9001 y 18001
- Probada de fábrica bajo especificaciones de diseño y condiciones de plena carga.
- Completamente diseñada con una amplia gama de opciones y accesorios.
- Planta eléctrica compuesta de un motor de cuatro tiempos, tipo industrial estacionario, acoplado a un generador CA, controles y accesorios montados y probados totalmente en fabrica usando una carga resistiva variable por un periodo de 1 hora desde 0 a 100% de la carga.
- Construida con silenciador para gases de escape con una sección de tubo flexible para propósitos de conexión.
- Las Plantas Eléctricas cumplen todos los requisitos legales de acuerdo a normas Nacionales e Internacionales en materia de seguridad, emisiones de escape y nivel de ruido.
- Los equipos son diseñados y fabricados bajo un estricto sistema de gestión ambiental de acuerdo a la ISO 14001.
- Generador LEROY SOMER
- Control DEEP SEA 7320
- Base tanque de acero estructural.

Características Generales

- Planta eléctrica de 300 KW, a 480V, 460V, 440V, 416V, 380V, 240V, 230V, 220V, 208V o 190V CA. 3 fases, 4 hilos, 60 Hz, compuesta por un motor diésel de cuatro tiempos acoplado a un generador CA sincrónico.
- Controles y accesorios seleccionados para proveer el mayor desempeño y seguridad funcional.

| CAPACIDAD | |
|-----------|-----|
| KW | KVA |
| 300 | 375 |

Nota:

Los datos mostrados representan las capacidades obtenidas y correctas del funcionamiento del motor en acuerdo a condiciones ISO 3046.

100 kPa (29.53 in.Hg) Presión Barométrica. 110 m (361 ft) Altitud. 77°F (25°C) Temperatura de aire en la entrada. Humedad Relativa del 30%

Datos Técnicos

| Velocidad | 1800 | rpm |
|---------------------------------|-------------|-------|
| Factor de potencia | 0.8 | |
| Potencia Stand By | 300 | kW |
| Potencia Prime | 270 | kW |
| Autonomía de combustible | 8 | Horas |
| Peso total equipo abierto | 4350 | Kg |
| Peso Total equipo con caseta | 5545 | Kg |
| Certificado de emisiones | EU Stage II | |
| Nivel de Ruido equipo abierto | 98.2 | dB |
| Nivel de Ruido Equipo en Caseta | 72 * | dB |

Dimensiones equipo abierto

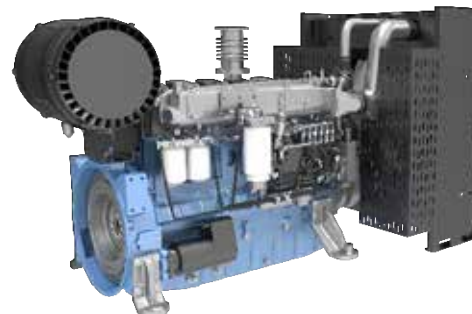
Dimensiones equipo con caseta

| LARGO | ANCHO | ALTO | LARGO | ANCHO | ALTO |
|-------|-------|------|-------|-------|------|
| mm | mm | mm | mm | mm | mm |
| 3702 | 1558 | 2035 | 4746 | 1928 | 2369 |

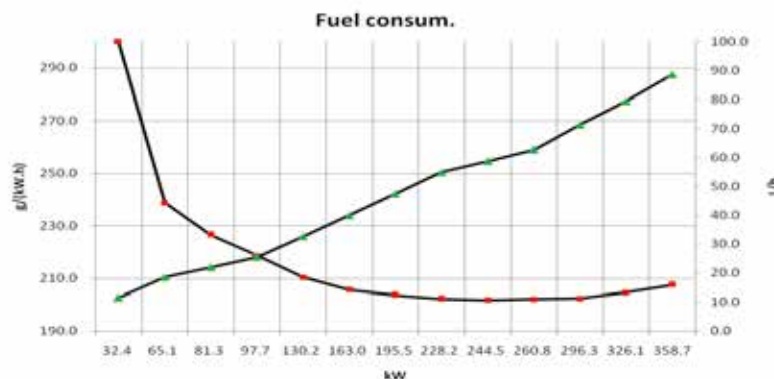
*El nivel de ruido puede disminuir implementando los baffles acústicos adicionales, ver sección de accesorios opcionales.

ESPECIFICACIONES GENERALES

| Datos Técnicos | | |
|---|---------------------|------|
| Modelo | 6M16G280/6e2 | |
| Velocidad | 1800 | rpm |
| Potencia stand by (ESP) | 360 | kWm |
| Potencia Prime (PRP) | 327 | kWm |
| Potencia continua (COP) | 223 | kWm |
| No. De cilindros | 6 | |
| Aspiración | Turbocargado | |
| Altura máxima de operación sin derrateo | 1000 | msnm |
| Gobernador | Electrónico | |
| Voltaje de control y marcha | 24 | Vcd |



| Consumo de combustible | | |
|------------------------|--------------|------|
| Porcentaje de carga | Potencia kWm | L/h |
| 10% | 32.4 | 11.6 |
| 20% | 65.1 | 18.5 |
| 25% | 81.3 | 21.9 |
| 30% | 97.7 | 25.4 |
| 40% | 130.2 | 32.6 |
| 50% | 163.0 | 39.9 |
| 60% | 195.5 | 47.4 |
| 70% | 228.2 | 54.9 |
| 75% | 244.5 | 58.7 |
| 80% | 260.8 | 62.7 |
| 91% | 296.3 | 71.4 |
| 100% | 326.1 | 79.4 |



GENERADOR LEROY SOMER

| Datos Técnicos | |
|----------------------|-----------------|
| Modelo | TAL 046G |
| Potencia | 324.8 kW |
| Factor de Potencia | 0.8 |
| Frecuencia | 60 Hz |
| Aislamiento | H |
| Excitación | Shunt |
| RPM | 1800 |
| Grado de Protección | IP23 |
| Numero de terminales | 12 |

| Eficiencia | | | | | |
|------------|-------|-------|-------|-------|-------|
| Carga | 25% | 50% | 75% | 100% | 110% |
| 0.8 PF | 91.2% | 93.8% | 94.2% | 93.9% | 93.8% |
| 1 PF | 91.9% | 94.9% | 95.6% | 95.7% | 95.6% |



MATERIAL Y ESPECIFICACIONES SUJETOS A CAMBIOS SIN PREVIO AVISO
 EL SISTEMA INTERNACIONAL DE UNIDADES (SI) SE EMPLEA EN ESTA PUBLICACION

CONTROLADOR PARA PLANTA ELÉCTRICA

CONTROLADOR DEEP SEA 7320

Es un modulo de control de fallo de red (Utility), adecuado para una amplia variedad de aplicaciones de generadores diésel.

Incluye puertos USB, RS232 y RS485, así como terminales DSENET reservados para la expansión del sistema.

Compatible con (CAN) electrónico y no electrónico. (Pickup Magnético/ Senseo de Alternador)

Características

Datos Eléctricos:

- Una o tres fases, máximo 600 VAC, 50/60 Hz, 4 hilos.
- Alimentación 12 o 24 VCD.
- Contacto de Salida al arranque del motor, marcha (30VCD/ 6 A).
- Tres contactos de salida programables (30VCD/ 1 A).

Señalización de Motor:

- Enviadores electrónicos de motor, presión, aceite y temperatura.

Requerimientos:

- Excede los requerimientos CSA 282, NFPA nivel 110.



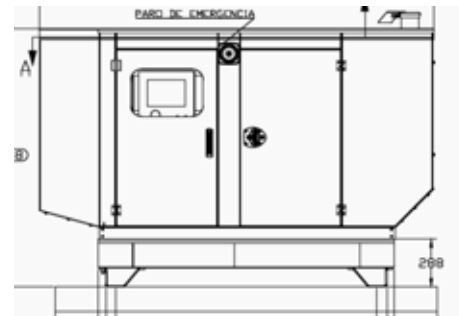
- 4 entradas configurables
- Monitoreo de Red
- Monitoreo de Corriente de Carga / Generador (kW, kV A, kVAr, pf)
- Monitoreo de Voltaje del Generador en 3 fases
- 3 entradas análogas / digitales configurables
- 4 entradas digitales configurables
- 3 alarmas de mantenimiento de motor
- Protección de velocidad del motor
- Contador de horas del motor
- Entrada de arranque remoto configurable
- Registro de eventos (50)
- Censado Monofásico o trifásico
- Características SCADA

OPCION CASETA ACUSTICA

Caseta acústica diseñada y fabricada con lamina de acero al carbón, recubrimiento acústico a base de poliuretano, zonas de acceso y expulsión de aire para evitar acumulación de gases, sistema de drenado para evitar acumulación de líquidos.

Pintura electrostática que aumenta la vida útil del equipo.

Contamos con opciones de casetas en aluminio o en acero inoxidable.



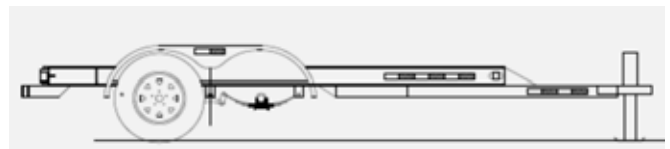
OPCION EQUIPO MOVIL

Remolques Especialmente diseñados de acuerdo al peso y medidas del equipo.

Facilita la trasportación y manipulación de las plantas.

Cumple con las normas para circulación y transportación.

Opciones con frenos eléctricos o neumáticos.



ACCESORIOS INCLUIDOS

- Cargador de baterías
- Baterías plomo acido
- Cables de baterías.
- Pre calentador
- Base tanque (autonomía de 8 horas)
- Paro de emergencia
- Tubo flexible para acoplamiento de escape.
- Manuales de operación y mantenimiento
- Póliza de garantía
- Diagramas eléctricos y control
- Plano dimensional de equipo.
- Kit de amortiguadores tipo resilientes

OPCIONALES

ACCESORIOS OPCIONALES DISPONIBLES

Modulo de Control:

El modulo de control empleado como estándar es el DSE 7320, teniendo como opción:

- DSE 8610 Sincronía entre generadores
- DSE 8620 Sincronía de un generador con la red
- DSE 8660 Sincronía varios generadores con la red

Módulos de comunicación

- DSE 2157 Contactos secos
- DSE 892 Comunicación SMNP
- DSE 890 & 891
- DSE 855 & 857

Accesorios de operación

- Excitación por PMG
- Caseta Acústica
- Baffles Acústicos especiales.

Sistema Diesel

- Filtro separador de agua
- Tanque base especial
- Tanque Diesel externo de 500 a 20,000 litros

Sistema de escape:

- Grado Crítico- incluido
- Grado "supercrítico"
- Grado "Hospital"

SERVICIOS

- Desarrollo de proyectos.
- Instalación de plantas eléctricas.
- Ingeniería para diseño, desarrollo e implementación de proyectos especiales.
- Sincronización con la red eléctrica o con otras plantas eléctricas.
- Atención y soporte técnico las 24 horas.
- Pólizas de mantenimiento.

OPCIONES DE INSTALACIÓN PARA LA PLANTA ELÉCTRICA

- En sitio
- Caseta Acústica
- Contenedor ISO
- Tráiler

Aislamiento a la Vibración:

- Amortiguadores de resorte
- Amortiguadores Resilientes

Filtros:

- Filtro de aire para ambientes de polvos medios
- Filtro de aire para ambientes de polvos pesados

Drenado:

- Extensión para drenado de aceite

Casetas o Contenedores:

- Atenuador de ruido
- A prueba de agua
- De aluminio
- De acero inoxidable
- Montada en remolque
- Alumbrado interior CA/CD

Sistema de arranque eléctrico:

- Baterías
 - Plomo-Ácido.
 - Níquel-Cadmio.

INFO DE CONTACTO

Camino a San Miguel No. 14 Col. Granjas Mayorazgo

C.P. 72480 Puebla, Pue.

Tel: 01 (222) 570 5187 • 462 4625

ventas@weichaimexico.com



WEICHA
MÉXICO



STEYR

STAMFORD
AC GENERATORS FROM
NEW AGE INTERNATIONAL

MOTEURS
Baudouin

